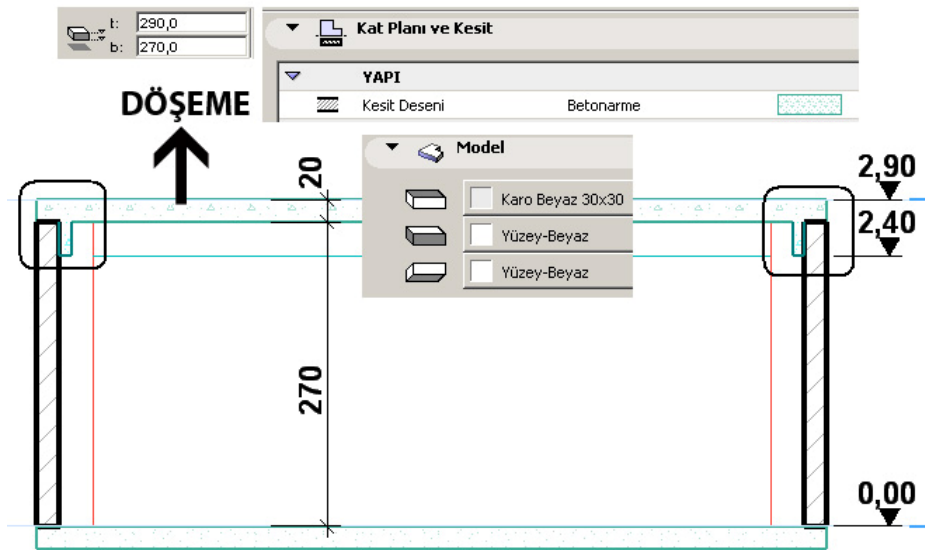
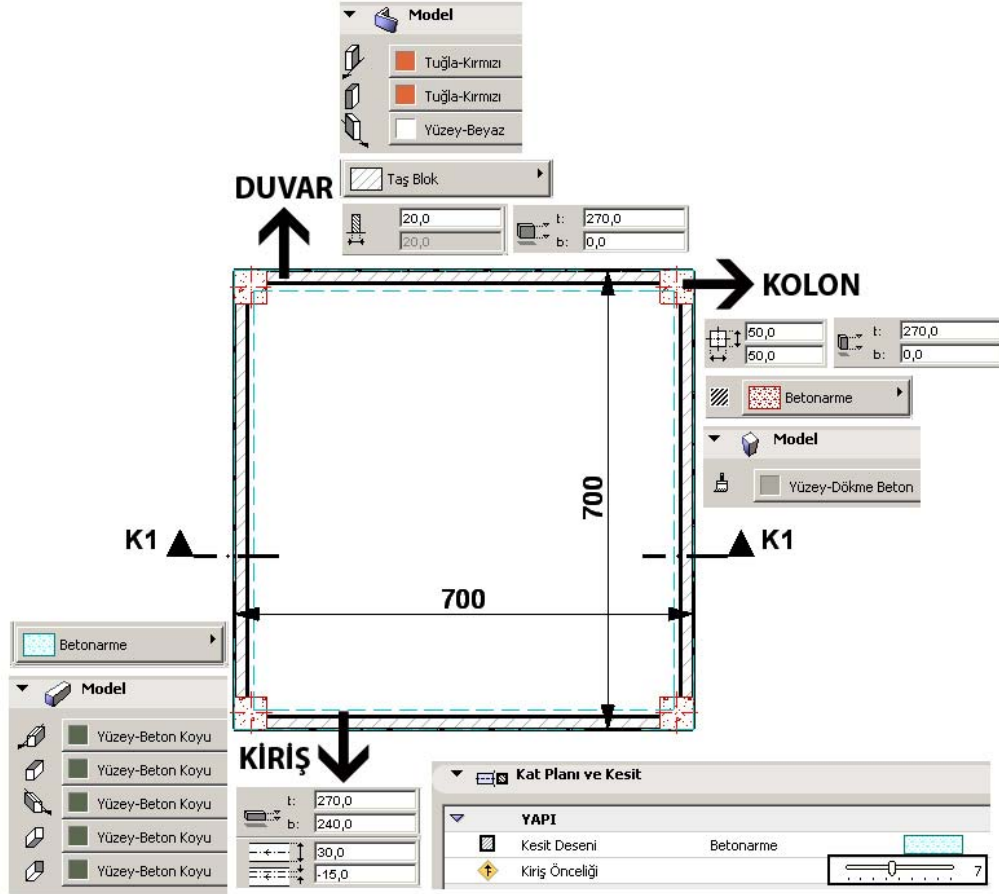


Kesitlerde, Cephe ve Perspektiflerde Doğru Kiriş Detayları

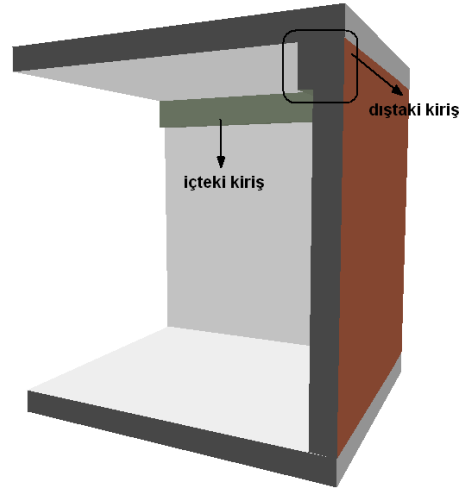
Aşağıdaki ayarlarla duvar, kiriş, kolon ve döşeme meydana getirerek işaretli yerde kesit alım ve perspektif görünümde üretilen elemanları görüntüleyelim.



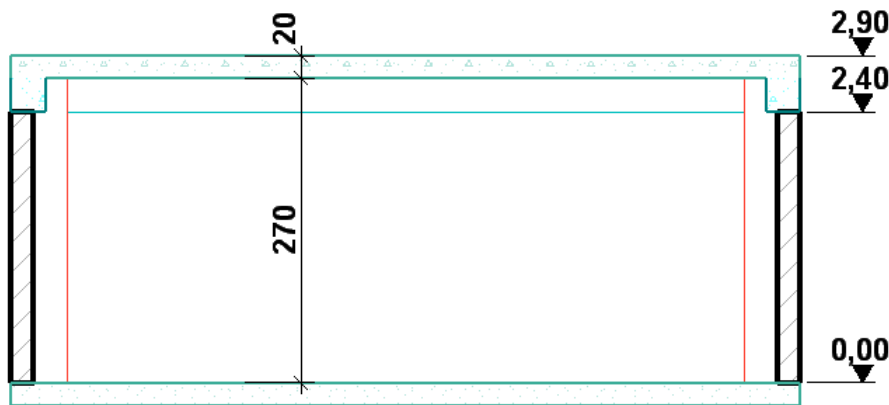
Görüleceği gibi işaretli yerlerde duvarlar kirişlerin önüne gelmiş durumuda. Bunun sebebi duvarın geçerli ayarlarda öncelik değerinin kirişten yüksek olmasıdır.

Üç boyutlu kesit perspektif, kirişin iç ve dıştaki görünümünü daha iyi gösterebilmektedir. Buna göre kiriş kesitte olduğu gibi dışta duvar tarafından sarılmıştır. İçeride ise kendi malzemesini korumaktadır.

Tüm kirişler seçilip aşağıdaki gibi görünümü için öncelik değeri 9 yapılarak (duvarlar için geçerli öncelik değeri olan 8'den yüksektir) bu kesitlerdeki sorun çözülür.



Kesit bir daha görüntülendiğinde aşağıdaki sonuç elde edilir:



Bu deęişiklik perspektif görünümde ve cephelerde de kirişin malzemesinin duvarın önünde görünmesini sağlar.

Bu durumda kirişin malzemesi içte ve dışta bitirme malzemesi ile aynı yapılarak istenen sonuç elde edilir:

Döşemenin dışa bakan yüzeyi için duvar dış cephe malzemesi ile aynı malzeme verilmelidir.

